

产品概述:

Q

双

Q

优势特性:

Q

应用领域:



Q

QQ

QQ

Q

Q

N

不

N

NN

双

N

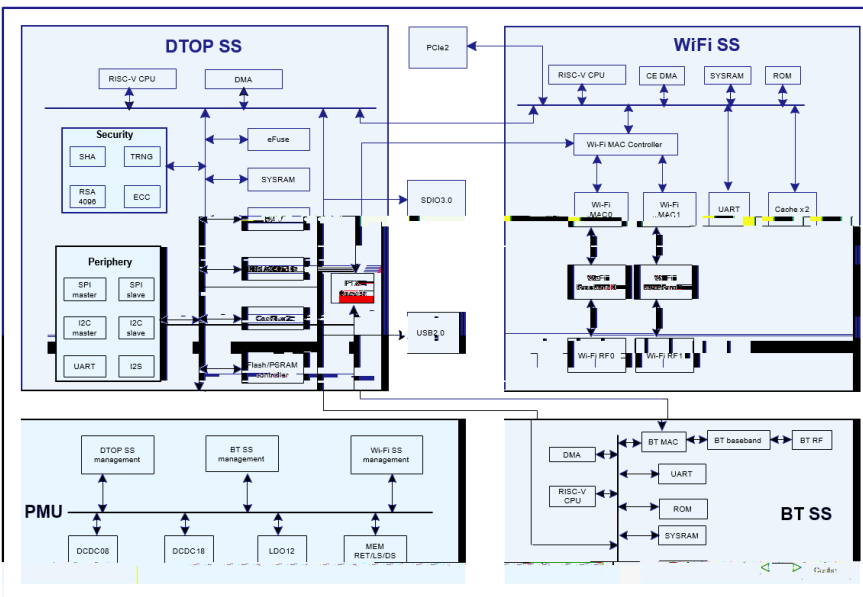
N

NN

N

N

产品框图:



免责声明

由于在方法、设计和制造方面的不断进步，本文档的内容会不定期进行更新。除非另有约定，本文档仅作为使用指导，重庆物奇微电子有限公司对使用本文档所产生的任何错误或损害不负任何责任。